



ZHIZHAN KEJI
— 志展科技 —

浙江志展智能科技有限公司

产品样本
智能变频控制系统



浙江志展智能科技有限公司
地址：杭州市西湖区西湖科技园西园八路
11号信息科技产业园E座502
电话：0571-88955058 / 13705713311
邮箱：zhizhanst@163.com
传真：0571-88955098
网址：www.zhizhan.cn

关于志展

志展科技是一家专注于研发、生产及销售工业可编程控制器、水泵风机空压机自动保护装置及其自动控制系统、矿用防爆开关智能保护装置、矿用电力监控分站及其监控系统、煤矿井下各类自动控制系统、传感/采集设备、远程测控终端单元、无线传输设备及其它自动控制设备，产品广泛应用于矿山、电力、石油、化工、房地产等领域。

志展科技与浙江大学、中国计量大学等高校有着密切的技术合作和交流。公司拥有一支高素质、高水平、朝气蓬勃的研发队伍。所研发的产品拥有先进的技术，具有自主知识产权，多项发明专利、实用新型专利、外观设计专利及软件著作权。

志展科技视产品质量为企业的生命，从产品的研发、设计制造直至安装调试，严把质量关，始终把产品质量摆在前面。建立了产品售前咨询和售后服务的快速响应机制，在客户中赢得了良好的信誉。志展科技竭诚为广大用户提供满意的产品和优质的服务，与广大客户互惠互利，携手共进，共创辉煌。



与飞鸟同行，我们总能发现机会；

与思想同行，我们总能领悟方向；

与时空同行，我们总能造就成功。

相聚，相融，相知。

我们在中国经济隆起地带“长三角”区域的浙江杭州，

一块有着2000多年灿烂文化的土地上，传承文明，创造未来。

我们以专心致志的积累、提升、超越和永恒追求的萌动，激励着志展的诞生、成长和壮大。



[产品概述]

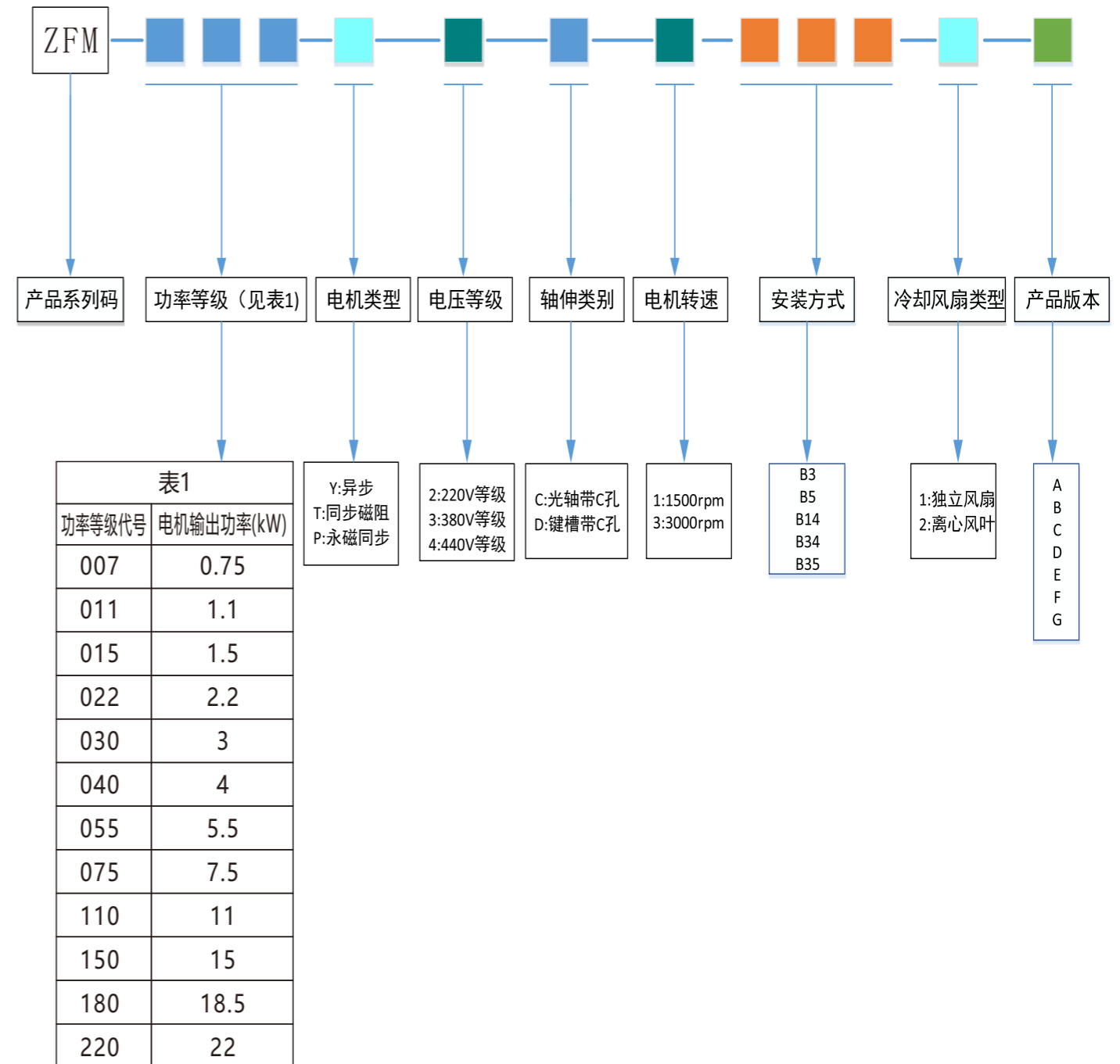
志展科技自主发的ZFM系列产品是一款集合泵组控制、变频调速、感应电机于一体的水泵控制系统。标配液晶显示器、触控面板进行人机交互。蓝牙模块使得该产品以无线方式与智能手机进行通讯，实现用手机对整个系统进行监视、控制。选配的GPRS/WIFI模块可以实现对系统进行远程监控。智能变频水泵控制系统可单机运行也可多达6台泵联机运行控制，产品具有自动组网功能（客户上电后就后，只需设定目标压力（或流量、温度）就可运行，无需设置复杂参数）。操作简单、方便，可应用于各类水泵控制场合。



[产品特性]

- 1、自动组网：无需繁琐的参数设置，实现最多6台自动组网控制
- 2、智慧水务管家：历史数据记录分析、汇总，自动调整控制参数
- 3、互联网+大数据平台
- 4、采用IE2及以上高效电机与变频双重节能设计。
- 5、合理的风道设计，同时满足电机与控制器的散热要求。
- 6、Ip54及以上的防护等级，可以用于较恶劣的使用环境。
- 7、集成通用变频器V/F控制、矢量控制两种控制模式。

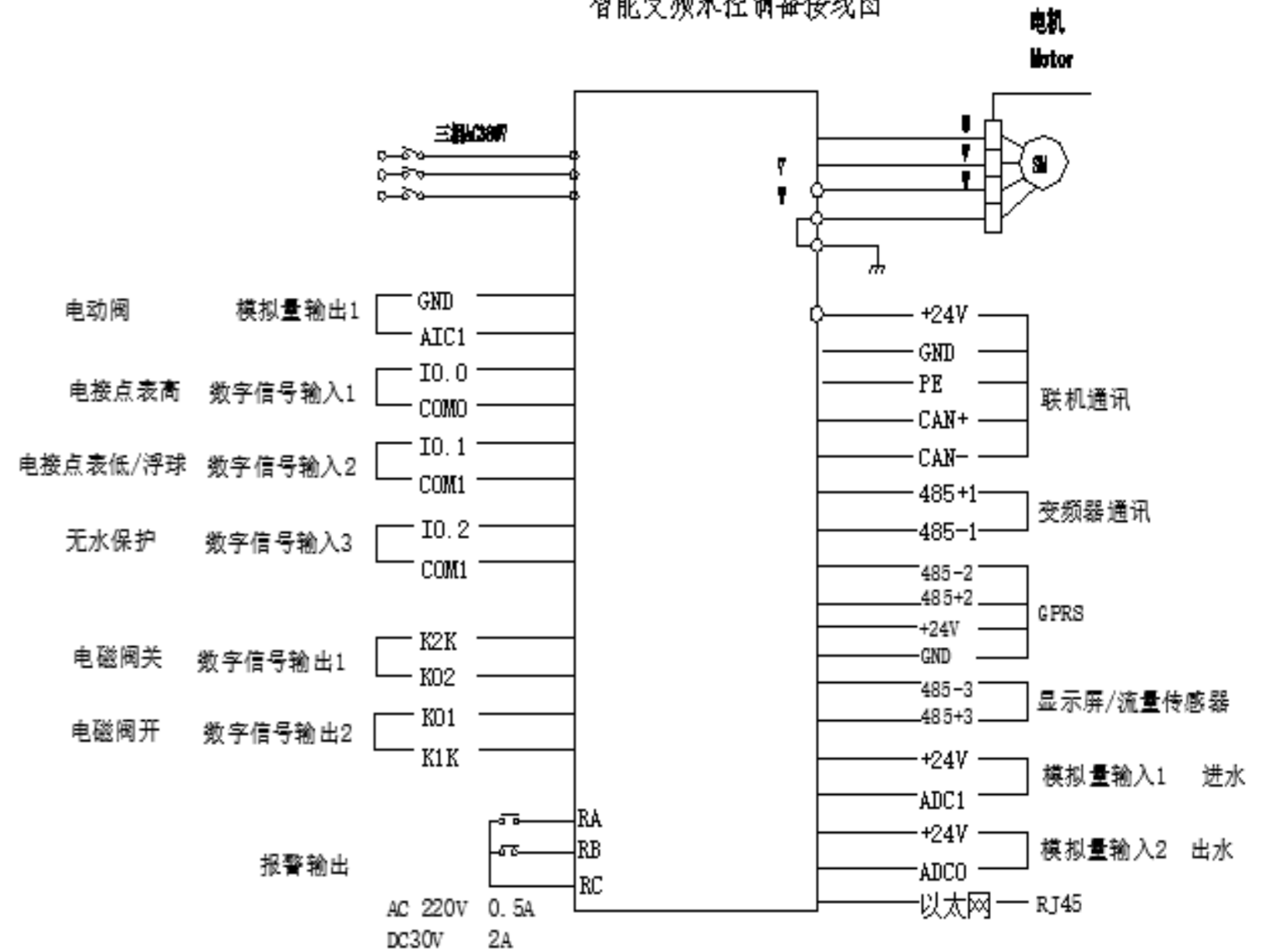
[产品命名规则]



[技术参数]

项目	内容
额定电压及频率	220V、380V、440V；50/60Hz
功率等级	0.75 kW~22 kW
控制方式	V/F控制 矢量控制
调制方式	空间电压矢量调制技术 (SVPWM)
调速范围	1:100
频率精度	0.02%
起动转矩	0.5Hz/180%额定转矩
稳速精度	≤±1%额定同步转速
V/F曲线	线性、平方、自定义V/F
闭环控制	模拟量闭环控制
操作方式	LED面板、手机或其它终端
通讯方式	蓝牙、RS485、GPRS
环境温度	-10℃~40℃
储存温度	-40℃~70℃
湿度	小于95%RH, 无水珠凝结
抗振性	小于 5.9 米/秒 ² (0.6g)
安装方式	卧式、立式
防护等级	IP54及以上
冷却方式	风冷

智能变频泵控制器接线图



[安装尺寸]

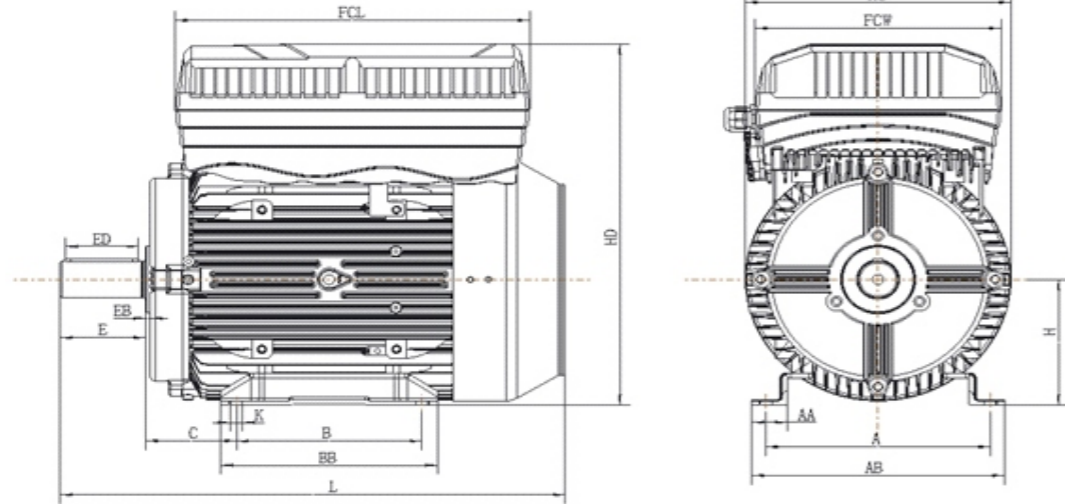


图1 B3 安装

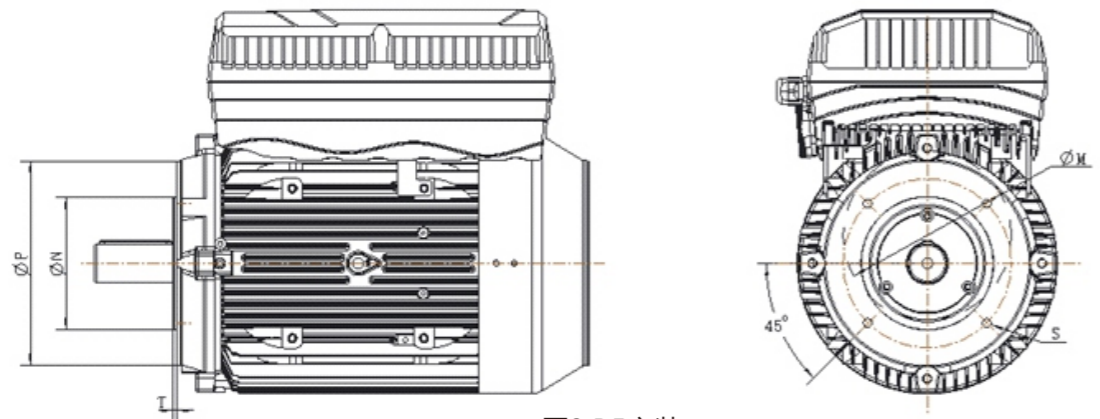


图2 B5安装

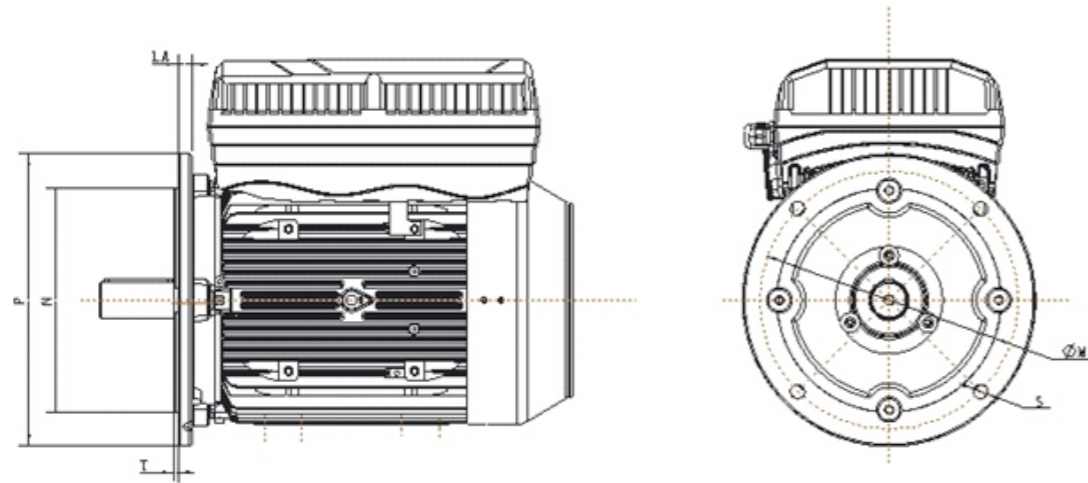


图3 B14安装

表2 B5安装尺寸

型号	ZFM 007Y	ZFM 011Y	ZFM 015Y	ZFM 022Y	ZFM 030Y	ZFM 040Y	ZFM 055Y	ZFM 075Y	ZFM 110Y	ZFM 150Y	ZFM 180Y	ZFM 220Y
机座号	80	80	90	90	100	112	132	132	160	160	180	180
M	165	165	165	215	215	215	265	265	300	300	300	300
N	130	130	130	180	180	180	250	250	250	250	250	250
P	200	200	200	250	250	250	300	300	350	350	350	350
S	12	12	12	12	15	15	15	15	19	19	19	19
T	3.2	3.5	3.5	4	4	4	4	4	5	5	5	5
LA	10	10	10	10	11	11	12	12	13	13	15	15

表3 B14安装尺寸

型号	ZFM 007Y	ZFM 011Y	ZFM 015Y	ZFM 022Y	ZFM 030Y	ZFM 040Y	ZFM 055Y	ZFM 075Y	ZFM 110Y	ZFM 150Y	ZFM 180Y	ZFM 220Y
机座号	80	80	90	90	100	112	132	132	160	160	180	180
M	100	100	115	115	130	130	165	165	215	215	215	215
N	80	80	95	95	110	110	130	130	180	180	180	180
P	120	120	140	140	160	160	200	200	250	250	280	280
S	M6	M6	M8	M8	M8	M8	M10	M10	M12	M12	M12	M12
T	3	3	3	3	3.5	3.5	3.5	3.5	4	4	4	4
LA	9	9	9	9	12.5	13	14	14	13	13	15	15

表4 外形尺寸

型号	ZFM 007Y	ZFM 011Y	ZFM 015Y	ZFM 022Y	ZFM 030Y	ZFM 040Y	ZFM 055Y	ZFM 075Y	ZFM 110Y	ZFM 150Y	ZFM 180Y	ZFM 220Y
A	125	125	140	140	160	190	216	216	254	254	279	279
B	100	100	125	125	140	140	178	178	210	254	241	279
C	50	50	56	56	63	70	89	89	108	108	121	121
H	80	80	80	80	100	112	132	132	160	160	180	180
K	9	9	9	9	12	12	12	12	15	15	15	15
EB	4	4	5	5	5	5	5	5	5	5	5	5
AB	153	153	170	170	195	225	256	256	304	304	329	329
AA	27	27	28	28	28	35	38	38	49	49	50	50
BB	125	125	155	155	176	176	218	218	304	304	329	329
L	239	239	319	319	363	380	485	485	610	610	670	670
AC	159	159	176	186	196	220	246	246	335	335	358	358
HD	228	228	241	241	289	301	344	344	505	505	546	546
FCL	210	210	260	260	260	260	340	340	500	500	500	500
FCW	150	150	185	185	185	185	235	235	330	330	330	330

[产品一览表]

型号	电机输出功率(kW)	电机机座号				交流电源
		异步电机		永磁同步		
		1500rpm	3000rpm	1500rpm	3000rpm	
ZFM007	0.75	80	80	71	71	220V/380V
ZFM011	1.1	90	80	71	71	
ZFM015	1.5	90	90	90	71	
ZFM022	2.2	100	90	90	71	
ZFM030	3	100	100	90	90	380V
ZFM040	4	112	112	90	90	
ZFM055	5.5	132	132	112	90	
ZFM075	7.5	132	132	112	112	
ZFM110	11	160	160	132	112	
ZFM150	15	160	160	132	112	
ZFM180	18.5	180	160	132	132	
ZFM220	22	180	180	/	132	

备注：针对非标准转速电机需用户另行定制。

[产品图片]



项目	说明
自动模式	无论单泵多泵系统中，该模式下水泵自动根据水压调节电机转速
手动模式	该模式下可通过设定频率大小来控制电机转速
自动组网/自动地址分配	控制器通过通讯接口感应到接入系统的水泵台数，自动读取他们的序列号进行地址分配并组网
数据共享	1、传感器可接在系统中的任一控制器 2、系统中的每台水泵专用变频电机系统都清楚当产系统的所有参数，随时可切换主机 3、系统中的任一台发生故障时，其它机器可以继续运行，不能影响供水系统的正常运行。
生命周期/自动切换功能	可用来均衡系统中所有电机的寿命。自动切换功能监控每个电机的运行小时数，并据此安排电机的启动顺序。运行小时数最低的电机将首先启动，而运行小时最大的电机将最后启动
泵互锁/维修状态	互锁功能可用于告知多泵系统电机因某种原因而不可用，例如，电机从系统拆下以进行维护或旁路以便手动控制。
定时切换功能	运行电机即使在没有发生增减时，也能在一定时间内，自动地对运行的电机进行切换。切换时间与设置时间的误差不能超过 $\pm 30S$
泵互锁/维修状态	互锁功能可用于告知多泵系统电机因某种原因而不可用，例如，电机从系统拆下以进行维护或旁路以便手动控制。
数据准确性	压力、流量、电流、电压、电量、运行时间、温度等数据与实际数值误差不超过 2%
压力控制误差	产品具备恒压供水功能，恒压供水时，压力控制误差 $\pm 0.01MPa$
防护等级	IP55
自动保护功能	设备应具有电源过压、欠压、缺相、短路、过流等故障保护功能，对可恢复的故障应能自动或手动消除，恢复正常运行
远程监控功能	具有远程监视、监控功能
无水自动停机、有水自动开机	设备在水源无水时能自动停机保护，并具有报警功能;水源水压恢复后能自动启动。
水泵保护功能	防漏功能、防冻功能、爆管保护功能、小流量停泵保压功能
自动保护功能	设备应具有电源过压、欠压、缺相、短路、过流等故障保护功能，对可恢复的故障应能自动或手动消除，恢复正常运行
语音报警 功能	设置参数及报警会有相关语音提示。

